

6

ポイント

底面が台形の場合、 $AE + CG = BF + DH$  とは  
ならない。

- (1) 向かい合う平行な面の切り口  
だから、 $AD$ と $BC$ の傾きは等しい。  
つまり、 $\triangle AID$ と $\triangle BJC$ は相似。

$$BJ = 11 - 8$$

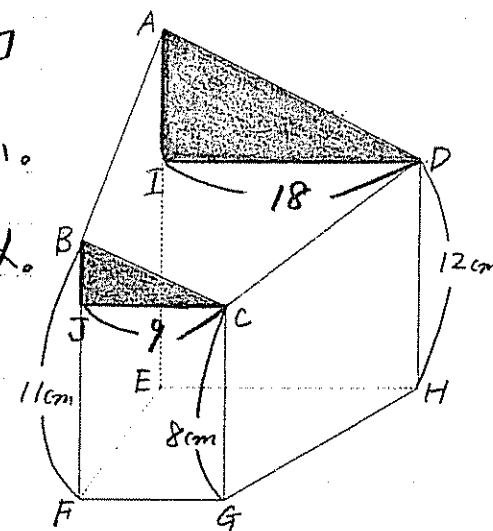
$$= 3 \text{ cm}$$

$$AI = 3 \times \frac{18}{9}$$

$$= 6 \text{ cm}$$

$$AE = 12 + 6$$

$$= \underline{18 \text{ cm}}$$



答 18 cm

- (2) 色々な解き方があるが、三角柱らしきものを2つに  
分割するのが、一番よい。

念のため言っておくが、 $AB$ ,  $EF$ ,  $HG$ ,  $DC$ を延長  
しても、1点には集まらない。